



Cama tipo hospital para cuidados intensivos eléctrica con función de sistema de trendelemburg Modelo C3238-2

Descripción

Cama con sistema eléctrico de elevación de cinco posiciones.

Panel laminado

Control remoto de posiciones elevación de cabeza, pies, altura y trendelemburg.

Bastidor plegable de acero de alta durabilidad.

Barandales de protección deslizables.

Llantas de goma con freno en cada una de ellas para mayor seguridad.

Cabecera y piecera de PVC antioxidante

Ergonómicamente diseñada para la comodidad del paciente

Soporta un peso de paciente hasta 175 kilos.



! Llámanos i



(55) 1562 5066 CDMX



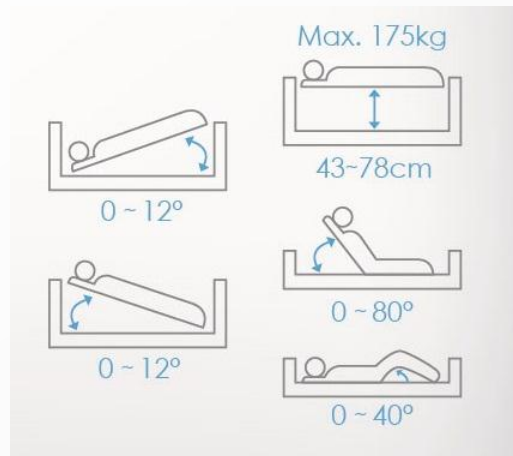
www.medicare.com.mx

E mail: info@medicare.com.mx

eva@medicare.com.mx



posiciones



especificaciones

Dimensiones de la cama:

2.00 cm de largo x .90 cm. de ancho.

Accesorios

Colchón seccionado
Mesa de alimentos
Porta suero

USOS

Diseñada para la cómoda estancia
del paciente en el hospital u hogar.

Garantía:
Contra cualquier defecto de Fabricación.



ENTREGAS A DOMICILIO

! Llámanos i



(55) 1562 5066 CDMX



www.medicare.com.mx

E mail: info@medicare.com.mx

eva@medicare.com.mx